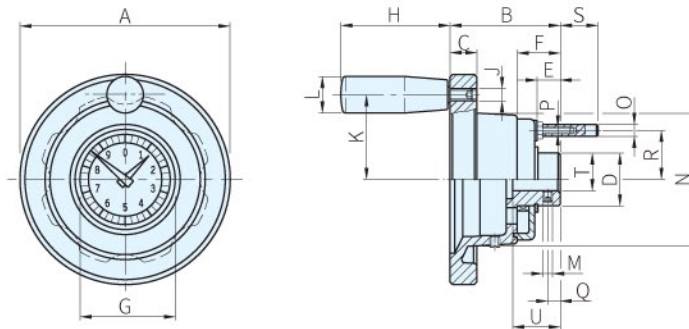


RoHS



手輪		入子		齒輪
材質	顏色	材質	處理	材質
PF	黑	SS400	染黑	工程塑膠



品號	A	B	C	D	E	F	G	H	J	K
VDC-P+I-0010	87	57	14	18	11	19	42	40	M6	34.5
VDC-P+I-0020	108	60		30	13	21	60	50		45

品號	L	M	N	O	P	Q	R	S	T	U	庫存
VDC-P+I-0010	18	M5	58	6	M4	5	19	14.1	8	23	·
VDC-P+I-0020	21		78			6	M4	6	28.5	12.1	10

Wa. 注意

- 本產品不包含驅動指示器
- 指示器在手輪的側邊固定之
- 指示器請參考PA、PW

 訂貨： 交期：

VDC-P+I-0010

Te. 技術資料

- VDC-P+I 工程塑膠手輪適用之指示器

品號	指示器(PA)	回轉比	指示器(PW)
VDC-P+I-0010	CE.24101 CE.24102	1/12	-
	CE.24241 CE.24242		
	CE.74031 CE.74053 CE.74069		
	CE.74032 CE.74054 CE.74070		
VDC-P+I-0020	CE.24501 CE.24502	1/20	CE.76401 CE.76402 CE.76501 CE.76502 CE.76581 CE.76582 CE.76741 CE.76742
	CE.24601 CE.24602		
	CE.24801 CE.24802		
	CE.74501 CE.74601 CE.74801	1/30	
	CE.74502 CE.74602 CE.74802		